

# RJ201 WiFi WiFi spínač dvoukanálový

NOVINKA

obj.č. 4404

Chytrý dvoukanálový spínač ovládaný přes Wi-Fi nabízí dva zcela nezávislé kanály a široké možnosti nastavení. Umožňuje regulaci v rozsahu  $-20\text{ }^{\circ}\text{C}$  až  $+99\text{ }^{\circ}\text{C}$ , volbu režimu topení či chlazení, sledování hodin provozu, výpočet spotřeby i záznam historie výpadků napájení. Po naprogramování pracuje samostatně, tedy i bez připojení k Wi-Fi. Zařízení je vybaveno zálohou času při výpadku napájení až na 20 hodin a umožňuje spínání až  $2 \times 10\text{ A AC1}$ . Mobilní a desktopová aplikace v češtině je dostupná pro Android, iOS i Windows 10+. Model RJ201 WiFi umožňuje volbu časového nebo teplotního programu s manuálním i automatickým režimem podle týdenního harmonogramu, který podporuje až 32 změn na den. Díky tomu je ideální pro ovládání elektrických topných žebříků, přímotopů, ventilátorů, klimatizací a podobných zařízení.

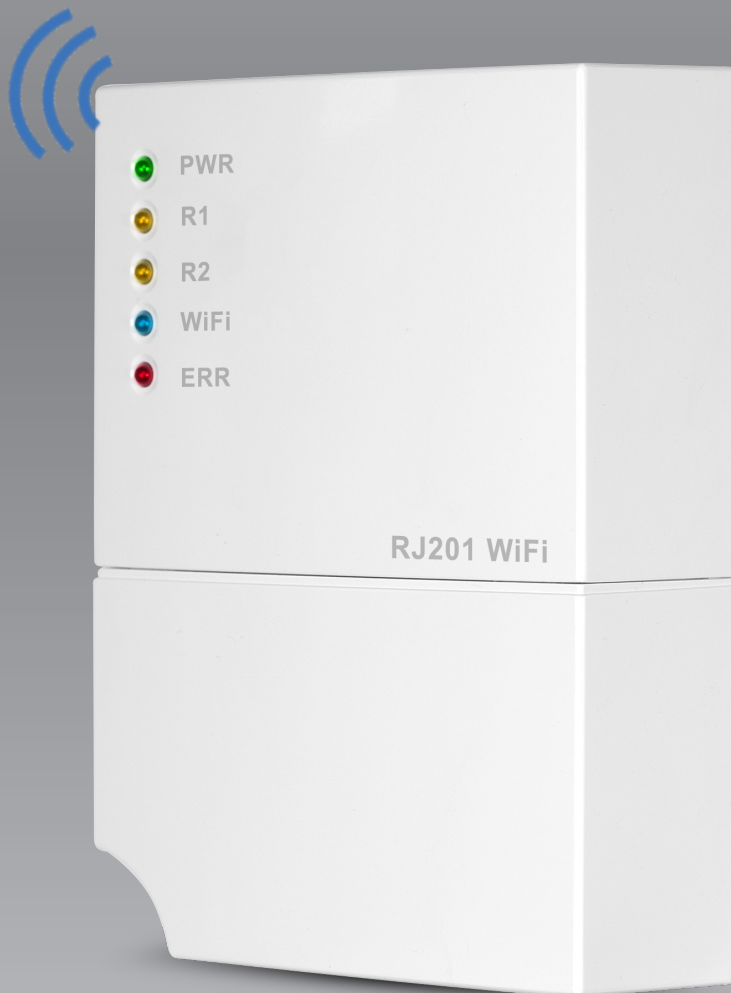
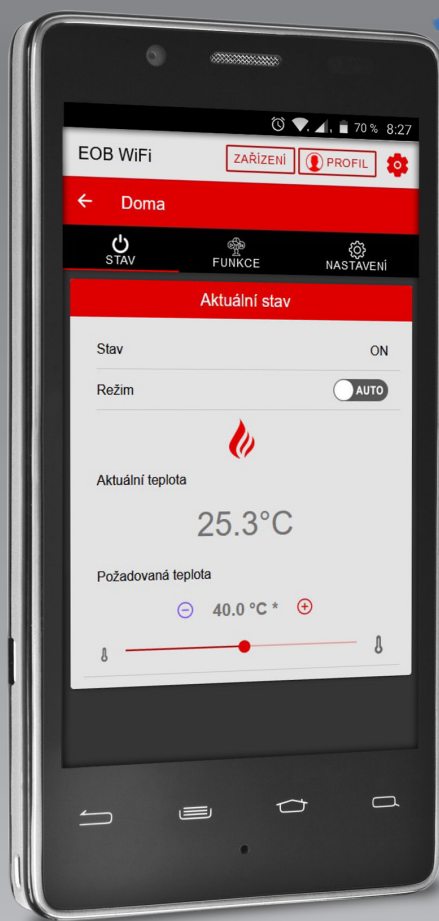


Z domova i ve světě ...

... ovládat jej můžete!



+



Zkonstruováno a vyrobeno v České republice.



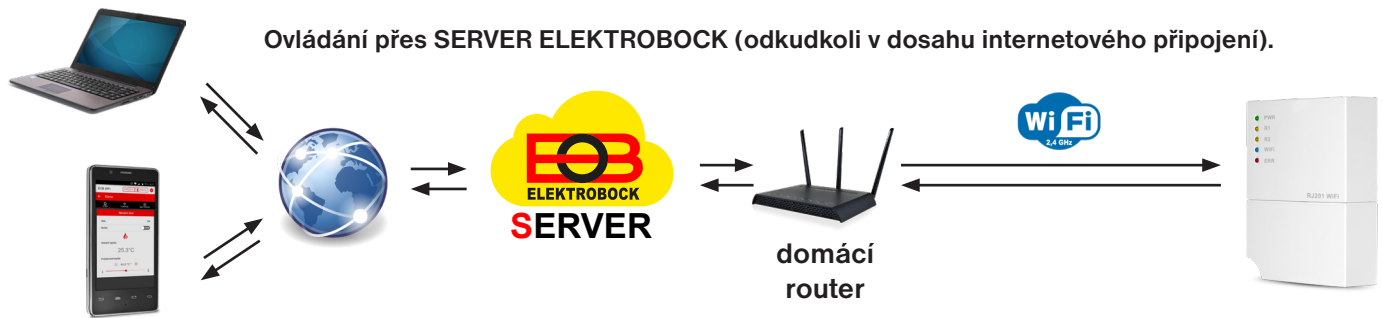
VÝROBA  
SPOTŘEBNÍ  
ELEKTRONIKY

ELEKTROBOCK MTF s. r. o.  
Blanenská 1763, 664 34 Kuřim  
www.elbock.cz  
e-mail: elbock@elbock.cz

Tel.: +420 541 230 216  
Mob.: +420 725 027 687

MADE IN CZECH REPUBLIC

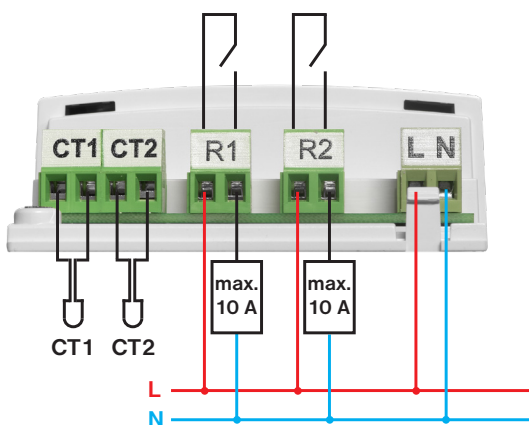
## PŘIPOJENÍ:



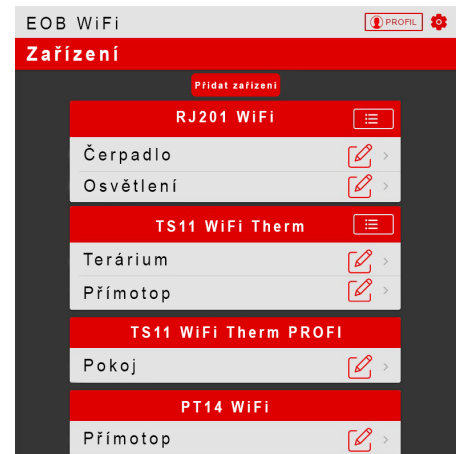
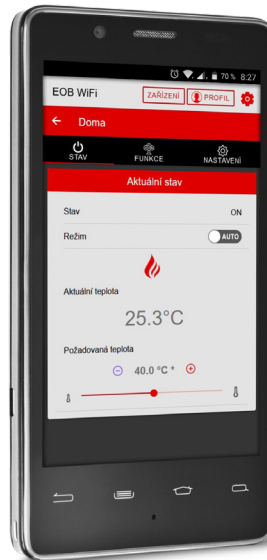
## KLÍČOVÉ VLASTNOSTI RJ201 WIFI:

- Teplotní / časový režim.
- Režim topení / chlazení.
- MANU / AUTO režim.
- Funkce časovače.
- Režim AUTO - podle navoleného programu.
- Indikace stavů pomocí barevných LED.
- Historie výpadku napájení
- V automatickém režimu až 32 změn v každém dni.
- Spínání až 10 A.
- Nastavený program pokračuje i při výpadku WiFi připojení.
- Aplikace pro iOS, Android a Windows 10 ke stažení zdarma v češtině.
- Záloha času při výpadku napájení.
- API pro externí ovládání

## SCHÉMA ZAPOJENÍ:



Aplikace umožňuje ovládat více zařízení různých typů.



## SOUČÁST BALENÍ:

### CT04-10k

2x teplotní čidlo, typ: CT04-10k



## APLIKACE URČENÁ PRO:



|                          |  |
|--------------------------|--|
| Napájení                 | 230 V AC / 50 Hz                       |
| Počet změn programu      | až 32                                  |
| Přesnost měření teploty  | ±1 °C                                  |
| Komunikace WiFi          | 802.11 b/g/n                           |
| Rádiová frekvence        | 2.4 GHz ~ 2.5 GHz                      |
| Citlivost WiFi           | -91 dBm                                |
| Hystereze                | nastavitelná (0,2 °C až 25 °C)         |
| Spotřeba                 | < 1 W (0,3 W)                          |
| Režim regulace           | topení / chlazení                      |
| Stupeň krytí             | IP20                                   |
| Výstup                   | 2x relé, max 10A (AC1)                 |
| Pracovní podmínky        | 0 až 40 °C, RH=0 < 90 % nekondenzující |
| Rozsah teplotní regulace | -20 °C až 99 °C                        |

